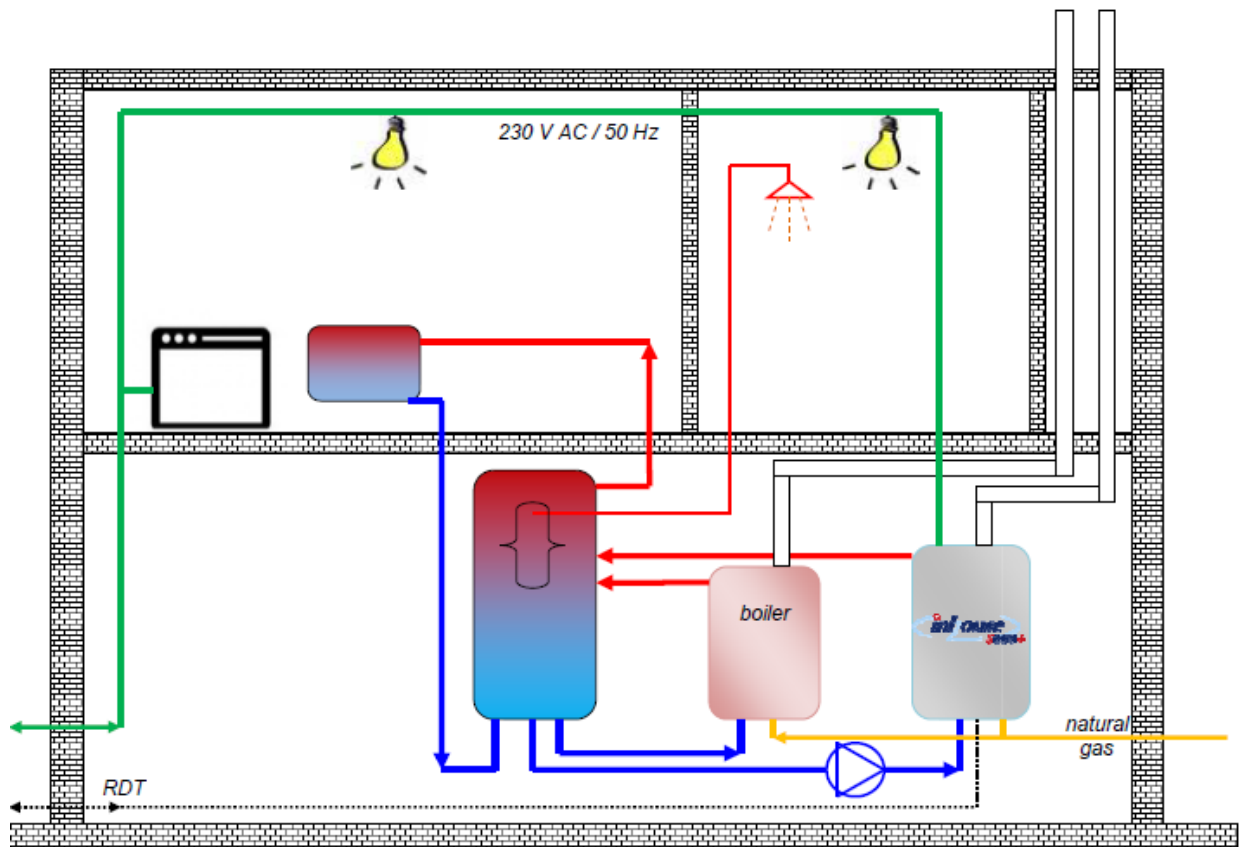


Spezifikation Brennstoffzellen-Heizgerät inhouse5000+
Specification of the Fuel Cell System inhouse5000+


Modell / Type	inhouse5000+	inhouse5000+
Bestimmungsland / Origin	Deutschland / Europa	Germany / Europe
Wasserstofferzeugung / Hydrogen production	Erdgas-Dampfreformierung	steam reforming of natural gas
Brennstoffzelle / Fuel cell	NT-PEM-FC mit Reformatbetrieb	Low temperature PEM FC with reformat processing
Inverter	3-phasig, netzparallel	3 phase, grid connected
Einsatz / Application	Mehrfamilienhaus, Kleingewerbe	Multi family houses, small enterprises
Geräteart / Device type	C _{63X}	
Kategorie / Category	DE – I2E	DE – I2E (Specifications for Germany)
Thermische Leistung / thermal power $P_{th,Hi}$	max. 7,5 kW	
Elektrische Leistung / electrical power P_{el}	max. 4,2 kW (5 kW brutto)	max. 4,2 kW (5 kW gross)
Leistungsmodulation / Power modulation	50 – 100 % (2,5 – 5 kW brutto/ gross)	
Elektrischer Wirkungsgrad / Electrical efficiency	28 – 34 %	
Gesamtwirkungsgrad / Overall efficiency	85 – 92 %	
Schutzgrad / Degree of protection	System IP42	
Kühlkreis Druckstufe (PMS) / Cooling system pressure level	Klasse / class 2 (3 bar)	
Wartungsintervall / Maintenance interval	6 Monate / month	
Abmessungen (BxHxT) / Dimensions (WxHxD)	740 x 1550 x 1231 mm	
Gewicht / Weight	Einzelmodule max. 60 kg	single modules max. 60 kg
Gewicht gesamt / Weight total	ca. 480 kg	

Standardinstallation im Gebäude / common building integration

boiler = Zusatzheizgerät, Leistung abhängig vom Wärmebedarf des Gebäudes

boiler = external condensing boiler, depending on the maximum heat demand of the building

Betriebsbedingungen Brennstoffzellen-Heizgerät inhouse5000
Operating Conditions of the Fuel Cell System inhouse5000+


zulässige Umgebung / Permissible ambient conditions	
10 – 35 °C, max. 60%rF bei 30 °C, Innenaufstellung ¹⁾	10 - 35°C, max. 60% humidity at 30°C, only indoor installation ¹⁾
Brennstoff / fuel	
Gasart Erdgas H nach DVGW Arbeitsblatt 260	Natural gas type H according to DVGW ²⁾ work-sheet 260
Überdruck: 20 mbar	Pressure: 20 mbarg
Volumenstrom: max. 1,5 m ³ /h i. N.	Volumetric flow rate: max. 1.5 m ³ / h STP
Verbrennungsluft / Combustion air	
raumluftunabhängig	independent from ambient air
Abgasanschluss / Exhaust connection	
Förderdruck: max. 50 Pa	Discharge pressure: max. 50 Pa
Abgastemperatur: 50 – 70 °C (ca. 10 K über Rücklaufemperatur)	Exhaust temperature: 120 – 160 °F (approx. 10 K above return flow temperature)
Abgasmenge: min. 10 kg/h, max. 30 kg/h	Exhaust volume: min. 10 kg/h, max. 30 kg/h
Abgasleitung Typ B, doppelwandig d = 80/140 mm	Exhaust pipe type B, concentric d = 80/140 mm
Prozesswasser / Process water	
Überdruck: min. 3 bar, max. 6 bar	pressure: min. 3 barg, max. 6 barg
Volumenstrom*: max. 3,3 l/h @ RL 55 °C	Volumetric flow rate*: max. 3.0 l/h @ Return temp. 120 °F
Elektroanschluss / Electrical connection	
230 V AC/ 400 V AC / 50 Hz, Vorsicherung: extern 16 A bei FI-Schutzschalter Charakteristik B Einspeisung: max. 4,6 kW	230 V AC / 400 V AC/ 50 Hz, pre-fuse: 16 A external with RCD characteristic B Power generation: max. 4.6 kW
Heizkreislauf / Heating circuit	
Vorlaufemperatur: 50 – 65 °C	Flow temperature: 120 – 149 °F
Rücklaufemperatur: 30 – 50 °C	Return temperature: 86 – 120 °F
Heizungswasser gemäß VDI 2035	Heating water according to VDI 2035
Abwasseranschluss / Waste water connection	
Kondensatmenge ³⁾ : max. 1,1 l/h @ Rücklauf 30 °C (keine Neutralisation erforderlich)	Condensate ³⁾ : max. 1.1 l/h @ Return temp. 86 °F (no neutralisation required)

¹⁾ Es wird empfohlen, das Brennstoffzellen-Heizgerät inhouse5000+ ausschließlich in Räumen zu installieren, die gemäß TRGI als Heizraum zugelassen sind.

³⁾ abhängig von den Kühlkreistemperaturen – je niedriger die Rücklaufemperatur ist, desto weniger Prozesswasser wird benötigt bzw. desto mehr Kondensat fällt an

¹⁾ It is recommended to install the inhouse5000+ fuel cell system at a location that is marked as a heating room accordingly. The heating room is subject to the installation conditions in accordance with the DVGW – (Technological rules for gas installations 2008).

²⁾ German Technical and Scientific Association for Gas and Water

³⁾ Dependent on the cooling temperature - the lower the return temperature, the less process water is required, or the more condensate there is



Periphere Einrichtungen, bauseits

(gemäß Betriebsbedingungen der inhouse5000+):

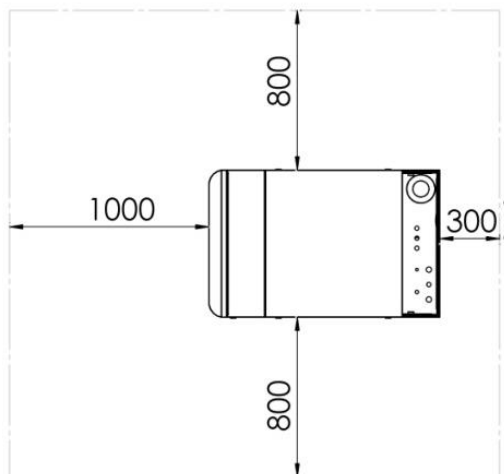
Erdgasanschluss	mit einer Absperrvorrichtung und einer thermisch auslösenden Absperrvorrichtung (TAE) gemäß gültiger DVGW-TRGI
Abgasanschluss	für raumluftunabhängige Geräte gemäß gültiger DVGW-TRGI
Elektroanschluss	für Bezug und Einspeisung gemäß Spezifikation
Prozesswasseranschluss	Leitungswasseranschluss, öffentliches Trinkwassernetz
Abwasseranschluss	Kondensatablass im Boden oder Ablauf mit Hebepumpe
Internetanschluss	24/7, Daten-Volumen min. 10 GB/Monat, Feste IP-Adresse Download min. 6 Mbit/s, Upload min. 1 Mbit/s, Router ohne Portfilter oder Möglichkeit der Portfreigabe

Peripheral devices, on-site

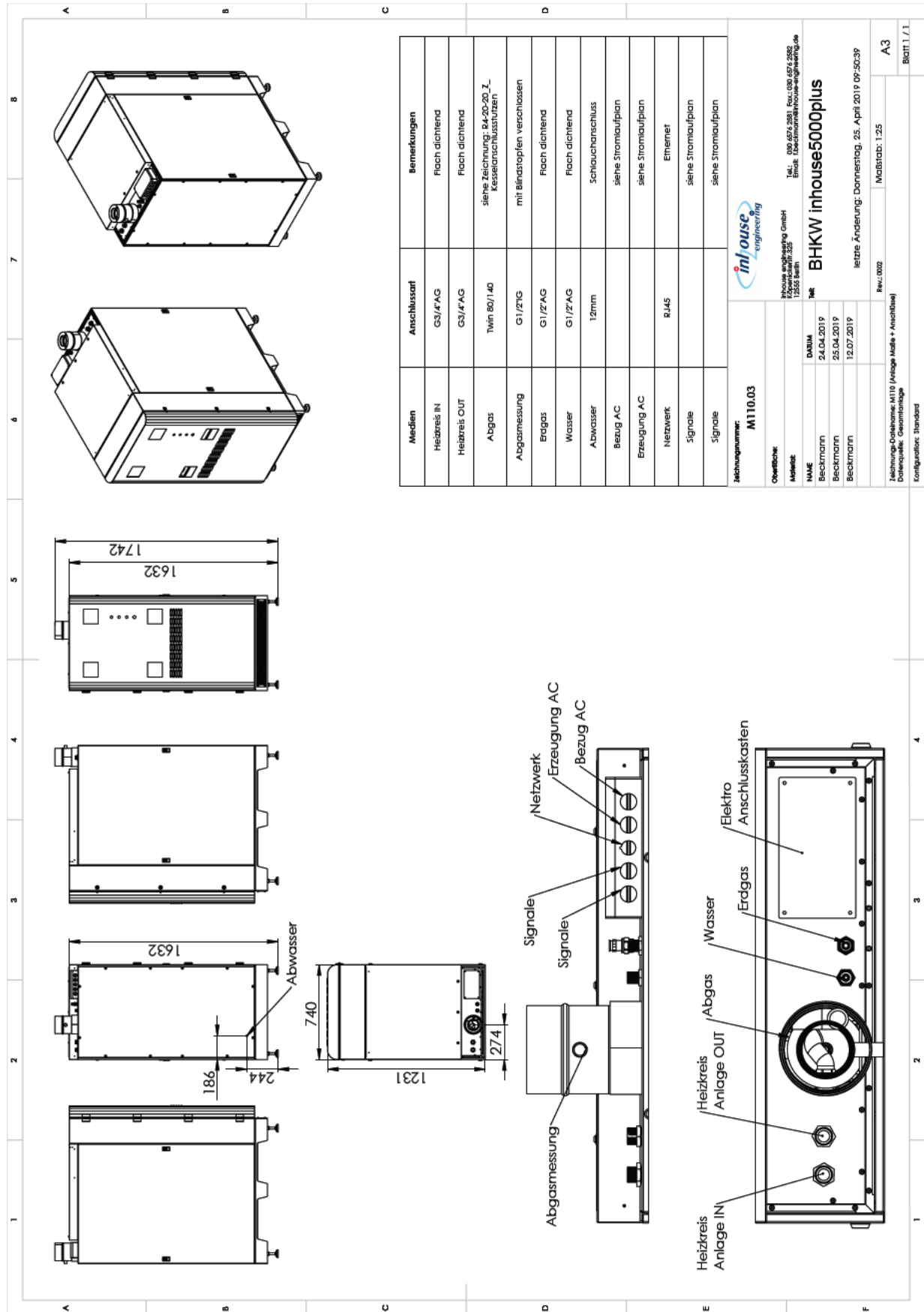
(according to operating conditions of the fuel cell system inhouse5000+):

<i>Natural gas terminal</i>	<i>with a shut-off device and a thermally activated safety device (TAE) in compliance with current DVGW TRGI (DVGW Technical Regulation for Gas Installation)</i>
<i>Exhaust connection</i>	<i>for devices not dependent on ambient air in compliance with current DVGW TRGI</i>
<i>Electrical connection</i>	<i>for delivery and supply according to the specification</i>
<i>Process water connection</i>	<i>Tap water connection, public drinking water network</i>
<i>Waste water connection</i>	<i>Condensate drain in the floor or drain with drain pump</i>
<i>Internet connection</i>	<i>24/7, Data Volume min. 10 GB/month, static IP-Adress Download min. 6 Mbit/s, Upload min. 1 Mbit/s, Router without Portfilter or possibility of Port forwarding</i>

empfohlener Freiraum
um inhouse5000+
recommended free space
around inhouse5000+



Abmaße und Medienanschlüsse BHKW inhouse5000+



Medien	Anschlussart	Bemerkungen
Heizkreis IN	G3/4"AG	Flach dichtend
Heizkreis OUT	G3/4"AG	Flach dichtend
Abgas	Twin 80/140	siehe Zeichnung: R4-200-20_Z_Kesselanschlussutzen
Abgasmessung	G 1/2"IG	mit Blindstopfen verschlossen
Erdgas	G 1/2"AG	Flach dichtend
Wasser	G 1/2"AG	Flach dichtend
Abwasser	12mm	Schlauchanschluss
Bezug AC		siehe Stromtauplan
Erzeugung AC		siehe Stromtauplan
Netzwerk	RJ45	Ethernet
Signale		siehe Stromtauplan
Signale		siehe Stromtauplan

inhouse engineering

inhouse engineering GmbH
 Inhousestr. 25
 12555 Berlin
 Tel.: 030 651 6991 Fax: 030 651 6995
 Email: Beschaffung@inhouse-engineering.de

BHKW inhouse5000plus

Techniknummer: **M110.03**

Übersicht:

NAME	DATUM	IK
Beckmann	24.04.2019	
Beckmann	25.04.2019	
Beckmann	12.07.2019	

letzte Änderung: Donnerstag, 25. April 2019 09:50:39

Rev.: 0002 Maßstab: 1:25

Zeichnungs-Datensatz: M110 (Anlage Maße + Anschluss)
 Datenquelle: Gesamtanlage
 Konfiguration: Standard

A3
 Blatt 1 / 1